

ČESKÁ NÁRODNÍ BANKA

PODMÍNKY

celostátní neomezené anonymní soutěže na umělecký návrh zlaté 5 000 Kč mince „Gotický most
v Písku“

V Praze v září 2009

PODMÍNKY

celostátní neomezené anonymní soutěže na umělecký návrh zlaté 5 000 Kč mince „Gotický most v Písku“

- 1) Česká národní banka vypisuje celostátní neomezenou anonymní soutěž na návrh zlaté 5 000 Kč mince, která bude vydána v roce 2011.
- 2) Soutěž se řídí ustanoveními § 847 – § 849 občanského zákoníku o veřejné soutěži.
- 3) Účelem soutěže je získání hodnotného a technickým podmínkám vyhovujícího návrhu.

Během let 2011 – 2015 bude vydáno v rámci cyklu celkem deset zlatých mincí v hodnotě 5 000 Kč připomínajících význačné mosty z různých českých a moravských regionů (příloha soutěžních podmínek). První mince cyklu je věnována nejstaršímu dochovanému kamennému mostu v českých zemích, gotickému mostu v Písku.

- 4) **Hlavní technickou podmínkou soutěže je odevzdání kruhového návrhu provedeného v sádře (lící a rubová strana samostatně) o průměru 180 - 200 mm (bezpodmínečný požadavek mincovny - překročení je důvodem k vyloučení z hodnocení) v patričné síle, aby snesl manipulaci bez upevnění na podložku. Každý návrh musí být označen soutěžní značkou (heslem vyjádřeným slovně, popř. číselně; kreslené značky jsou nepřipustné) na rubové straně sádrových kotoučů, a to stejnou na lící i rubové straně návrhu mince. Návrhy musejí být předkládány v definitivní podobě; to znamená, že po technické stránce musejí být po drobných úpravách podle požadavků mincovny způsobilé k ražbě. **Zásadní podmínkou je, aby pod jednou značkou byl předložen kompletní návrh mince, tj. aby obsahoval alespoň jednu lící a jednu rubovou stranu.****

Mincovní pole musí mít tvar dutého zrcadla s nejnižším bodem uprostřed modelu, které se směrem k okrajům zvyšuje, což je podmínkou pro příznivou charakteristiku tečení materiálu. Technický výkres geometrie modelovací formy je uveden v příloze. Maximální výška plastiky (reliéfu) ve středové části modelů je 2 mm. Plastika musí pokrývat nejméně 50 % plochy mincovního pole; plošné proporce plastiky na jedné straně musí odpovídat plošným proporcím plastiky druhé strany. Při modelaci plastiky je nutné zohlednit její rozmístění v mincovním poli. Masivní a vysoká plastika na jedné straně vyžaduje nižší plastiku na protilehlé ploše druhé strany a naopak.

- 5) Na lící straně je nutno umístit v opisu (při obvodu mince) nebo v nápisu (řádcích) název státu „**ČESKÁ REPUBLIKA**“ a text „**MOSTY**“, označení nominální hodnoty „**5000 Kč**“ a kompozici tří zemských znaků. *Postavení zemských znaků se řídí obecnými heraldickými zásadami (český lev na čestném místě uprostřed při horizontálním, popř. nahoře při vertikálním umístění znaků, orlice vlevo nesmí otáčet hlavu do středu mince). Při případné stylizaci nesmí dojít k nečitelnosti či nechtěnému karikování heraldických zvířat, nebo k záměně za jiná heraldická zvířata. Zemské znaky nemusejí vzhledem k velikosti mincovního pole zaujímat celou plochu, musejí však být umístěny v její horní části.*

Vyobrazení státního znaku (pro ujasnění jednotlivých heraldických zvířat) je připojeno v příloze k těmto podmínkám. Vzhledem k tomu, že jde o kompozici zemských znaků, nikoliv čtyř heraldických zvířat ze státního znaku ČR, neměla by heraldická zvířata být umístěna ve společném štítu.

Lící stranu je vhodné podle úvahy výtvarníka doplnit o případný drobný motiv, navazující na rubovou stranu. Na místě, kde by podle mínění autora měla být značka mincovny, bude umístěno kolečko o průměru 8 - 10 mm (propočteno na model o průměru 180 - 200 mm). Provedení lící strany musí korespondovat s provedením strany rubové.

Na rubové straně je nutno zobrazit motiv vztahující se ke gotickému mostu v Písku, nápis nebo opis „**GOTICKÝ MOST V PÍSKU**“ a letopočet ražby „**2011**“. Na místě, kde by měla být autorská značka, umístí výtvarník čtvereček o velikosti 8 x 8 až 10 x 10 mm (propočteno na model o průměru 180 - 200 mm).

Řešením hrany se výtvarník nemusí zabývat.

Mince bude ražena ze zlata o ryzosti 999,9, její průměr bude 28 mm a hrubá hmotnost 15,55 g. Mince bude ražena také ve špičkové kvalitě, u níž se zvlášť dobře docílí vrcholný lesk i v drobných ploškách proti matovému reliéfu. K této okolnosti by měli účastníci soutěže přihlédnout. Soutěžící mohou shlédnout vzorové modely pamětních mincí, mince špičkové kvality a seznámit se s publikacemi o mincích v sekci peněžní a platebního styku České národní banky v Praze 1, Na Příkopě 28, tel. 22441 2999 po dohodě se sekretářkou komise v pracovní dny od 9 do 15 hod.¹⁾

- 6) **Soutěžní návrhy musejí být odevzdány nebo odeslány poštou do 12. hodiny do pátku 13. listopadu 2009 na adresu:**

a) pro poštovní styk

Česká národní banka
Sekce peněžní a platebního styku
Na Příkopě 28
115 03 Praha 1

b) pro osobní doručení mimo den uzávěrky

Česká národní banka - podatelna

vchod ze Senovážné ul.,

na dveřích proti vchodu mezi turnikety jsou uvedena telefonní čísla, na která je nutno volat a uvést, že jde o odevzdání sádrového modelu.

Doba příjmu: 7.00 až 17.00, v pátek 7.00 až 15.00 hod.

c) pro osobní styk v den uzávěrky

Česká národní banka, rovněž vchod ze Senovážné ul., salónek pro návštěvy (chodba vpravo za vchodem)

Doba příjmu: 9.00 až 12.00 hod.

Ke každému návrhu musí být připojena zalepená obálka označená stejnou soutěžní značkou (heslem) jako na modelech. Obálka musí obsahovat lístek se jménem autora návrhu, jeho adresou a shodnou soutěžní značkou jako na obálce. Doporučuje se uvést i telefonní číslo pro případ nutnosti rychlého spojení. **Žádáme autory, aby na lístku s adresou uvedli i bankovní spojení, případně včetně specifického symbolu (osobní konto atd.) pro bezhotovostní převod úhrady za případné finanční ohodnocení návrhu.** Pokud byly údaje ČNB sděleny v minulosti a nezměnily se, stačí uvést jméno autora a značku s poznámkou „údaje nezměněny“.

Návrhy odeslané poštou musejí být avizovány poštou doporučeným dopisem na adresu uvedenou v tomto bodu nebo e-mailem na adresu petra.madarova@cnb.cz nebo telefonicky na číslo uvedené v bodech 5 a 7. V oznámení je nutno uvést podací číslo odesílajícího poštovního úřadu. U balíkových zásilek je rozhodující hodina a datum poštovního razítka na průvodce. Návrhy musejí být zaslány v obalech pro křehké zásilky odpovídajících

¹⁾ České a československé pamětní mince a některé jejich sádrové modely lze shlédnout i v Expozici České národní banky. Podrobnější informace o Expozici ČNB a možnosti ji navštívit jsou k dispozici na internetových stránkách ČNB www.cnb.cz.

přepравním pravidlům pošty. Zásilky musejí být na vnějším obalu označeny „Soutěž na zlatou minci Most v Písku“. Zásilky doručené osobně do ČNB musejí být rovněž řádně zabaleny, aby nemohlo dojít k jejich poškození; zásilky předávané na podatelnu je nutno označit „Sádrové modely pro sekci peněžní a platebního styku“.

Doručené návrhy zůstávají po dobu tří dnů po zhodnocení návrhů Komisí pro posuzování návrhů na české peníze vystaveny v sekci peněžní a platebního styku ke shlédnutí výtvarníkům, kteří se zúčastnili soutěže. Po uplynutí tří dnů si mohou výtvarníci vyzvednout své návrhy zpět.

- 7) Soutěžní návrhy zhodnotí Komise pro posuzování návrhů na české peníze. Předsedou komise je náměstek ředitele sekce peněžní a platebního styku České národní banky, členy komise jsou renomovaní výtvarníci, medailéři, teoretici výtvarného umění, učitelé uměleckých škol a zástupce mincovny. Jednotlivých zasedání se zúčastňují odborní poradci v příslušném oboru. Komisi svolává Česká národní banka jako vypisovatelka soutěže. Administrativní práce pro komisi zajišťuje sekretářka komise, Mgr. Petra Madarová, zaměstnankyně sekce peněžní a platebního styku České národní banky, tel. 22441- 2999.
- 8) Pro nejhodnotnější návrhy se stanoví tyto ceny:

I. cena 40 000,- Kč

II. cena..... 25 000,- Kč

III. cena..... 18 000,- Kč

Kromě toho může komise rozhodnout o udělení odměn i dalším hodnotným návrhům. Komise může rovněž od udělení kterékoliv z cen upustit, anebo částky určené na ceny rozdělit jiným způsobem, a to i ve formě odměn. Komise navrhuje též vyplacení režijních příspěvků autorům hodnotných návrhů, které v soutěži cenu nebo odměnu neobdržely. Výše a počet těchto příspěvků jsou závislé na počtu soutěžních návrhů a na jejich umělecké a technické úrovni. Ceny, odměny a režijní příspěvky vyplatí Česká národní banka do 30 dnů od výroku komise.

V případě pořádání užší soutěže obdrží její účastníci vyzývací odměnu. Vítězný návrh získá I. cenu, zbývající návrhy již v užší soutěži dále honorovány nebudou. Od udělení I. ceny může komise upustit.

Ceny a odměny ze soutěže vyšší než 10 000 Kč budou podle § 36, odst. 2 písm. l) zákona č. 586/1992 Sb., o dani z příjmu, ve znění pozdějších předpisů, sníženy o daň z příjmů ve výši 15 %, která bude Českou národní bankou odvedena podle § 79 zákona č. 337/1992 Sb., o správě daní a poplatků, ve znění pozdějších předpisů, správci daně.

- 9) Výběr soutěžních návrhů pro realizaci provádí bankovní rada České národní banky. Bankovní rada není vázána názorem komise, k realizaci však může být vybrán pouze návrh, kterému byla udělena některá z cen, nebo návrh z užší soutěže.

Autorovi, jehož soutěžní návrh bude realizován (líc i rub), bude vyplacena autorská odměna za užití díla (převedení reprodukčního práva k ražbě neomezeného počtu mincí s ročníkem ražby 2011) a výtvarnou spolupráci při realizaci, v celkové částce 50 000 Kč, a to na základě smlouvy s autorem uzavřené. Nepřijme-li autor, jehož soutěžní návrh bude vybrán k realizaci, návrh smlouvy o převedení reprodukčního práva k ražbě do 15 dnů poté, co mu bude doručen, vyhrazuje si ČNB právo zahájit jednání o realizaci s autorem jiného návrhu. V případě kombinace lící a rubové strany dvou autorů obdrží každý autor polovinu uvedené částky.

Bude-li nutno provést na přijatém návrhu úpravy, je autor povinen provést je bezplatně ve spolupráci s určenou mincovnou a za tím účelem se na vyzvání do mincovny dostavit. Věcné náklady spojené s cestou autora do mincovny budou hrazeny Českou národní bankou zvlášť po předložení příslušných dokladů. Jestliže by autor návrhu vybraného k realizaci nemohl provést či dokončit z jakéhokoliv důvodu definitivní úpravy ve stanovené době, má Česká národní banka právo nechat úpravy provést jiným výtvarníkem nebo zadat k realizaci jiný návrh.

Po realizaci návrhu obdrží autor autorský odražek lící a rubové strany mince z obecného kovu označený číslem 1.

Pokud nebude mince realizována vůbec, obdrží výtvarníci, kteří v soutěži získali I. cenu, částku 10 000 Kč, II. cenu částku 6 000 Kč a III. cenu částku 4 000 Kč. Pokud bude realizován jiný návrh než ten, kterému byla udělena I. cena, dostane autor návrhu, který získal I. cenu, částku 20 000 Kč.

- 10) Autorské právo k oceněným návrhům zůstává nedotčeno. Návrhy splňující soutěžní podmínky, které v soutěži obdržely ceny nebo byly odměněné alespoň částkou 10 000 Kč, se stávají vlastnictvím České národní banky. Při případné realizaci kteréhokoliv návrhu bude autorovi vyplacena odměna podle bodu 9) těchto podmínek.

ČESKÁ NÁRODNÍ BANKA

Sekce peněžní a platebního styku

Ing. Tomáš Hládek
ředitel sekce

JUDr. Leopold Surga
náměstek ředitele sekce

Gotický most v Písku

Nejstarší dochovaný kamenný most v českých zemích se nachází v jihočeském Písku. Doba jeho vzniku nebyla dlouho přesně známá. První písemné zprávy o něm pocházejí z roku 1348, kdy Karel IV. přikázal, aby pokuty vybrané ve městě sloužily k udržování mostu. Díky tomu, že se písecký most zachoval v téměř původním stavu, bylo možno upřesnit rozborem vlastní stavby dobu jeho vybudování, která byla časově zařazena do třetí čtvrtiny 13. století. Město Písek bylo založeno Přemyslem Otakarem II. a je velmi pravděpodobné, že král financoval i stavbu mostu. Postavení píseckého mostu významně pomohlo při rozšíření obchodu na Zlaté stezce, která spojovala české země s Bavorskem a Horními Rakousy. Ve středověku přejíždělo přes most denně až 500 formanských vozů.

Při stavbě mostu byla řeka Otava údajně svedena do nového řečiště. Této domněnce svědčí skutečnost, že při novodobé opravě mostu bylo zjištěno, že některé pilíře byly založeny přímo na skále upravované dláty. Pilíře jsou na návodní straně hrotitě zaostřeny do ledolamů, ale kryjí je ještě předsunuté dřevěné ledolamy, na povodní straně jsou pak oblé. Písecký most pochází patrně z dílny stavební huti, která budovala celý soubor píseckých raně gotických staveb a byla v té době hlavní stavební organizací, která pod vedením zvíkovského purkrabího Hirza realizovala pod královskou patronací jeho záměry v jižních Čechách. Podle názoru odborníků byla stavba od počátku budována jako celokamenný most. Vedle oblouků a pilířů měl kamennou i mostovku a zábradlí.

Most býval ohraničen dvěma mostními věžemi. První z nich se zřítily při povodni v roce 1767, druhá byla zbourána v roce 1825. Most je zdoben plastickou výzdobou – původní středověkou tvoří kamenné kytyce na vrcholech pilířů, barokní sochařská výzdoba pochází z konce 17. století a jejím autorem byl řezbář a kameník Jan Hammer z Čimelic.

Most má celkovou délku 111 metrů a šířku 4, 5 metru. Šest mostních oblouků je půlkruhových a mají rozpětí 8 metrů, jeden mostní oblouk, postavený až po povodni v roce 1767, je segmentový o rozpětí 13 metrů.

Použitá literatura: Jiří Kuthan, Česká architektura v posledních Přemyslovců, Města – hrady – kláštery – kostely, TINA Vimperk 1994,
Encyklopedie mostů v Čechách, na Moravě a ve Slezsku, Dušan Josef, Libri 2002

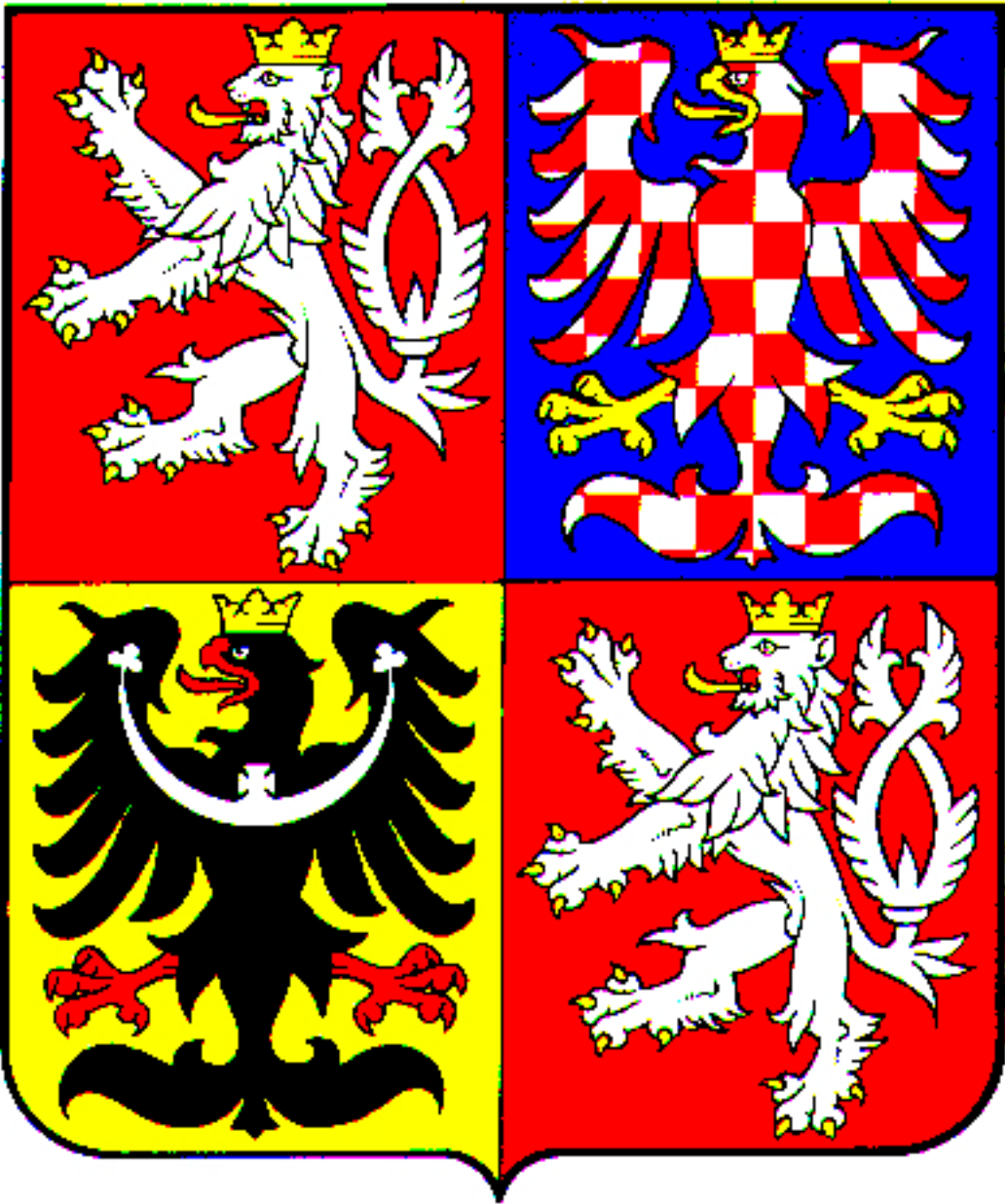
Fotografie: ČNB

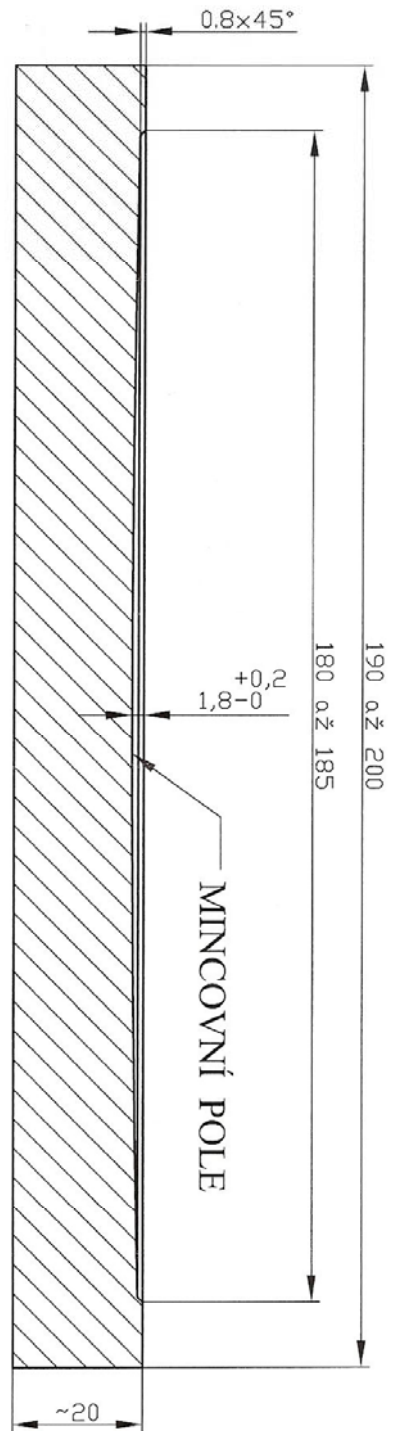
1. – 4. Most v Písku
5. - 9. Barokní sochařská výzdoba











Emisní plán pamětních mincí v letech 2011-2015

Stříbrné 200 Kč mince

2011	Zahájení výuky na pražské konzervatoři	březen
	První veřejný let Jana Kašpara	duben
	* Jiří Melantrich z Aventina	červen
	+ Petr Vok z Rožmberka	říjen
2012	+ Rudolf II.	leden
	Založení Sokola	únor
	Založení Junáka	duben
	* Kamil Lhoták	červen
	Postaven Obecní dům v Praze	listopad
2013	* Josef Bican	duben
	* Alois Klar	červen
	Založení kláštera Zlatá koruna	září
	* Otto Wichterle	říjen
2014	* Bohumil Hrabal	březen
	* Kryštof Harant z Polžic a Bezdruzic	červen
	Založení československých legií	srpen
	* Tomáš Baťa ml.	září
2015	Bedřich Hrozný rozluštil chetitštinu	březen
	Josef Božek předvedl parovůz	červen
	* Jan Perner	září
	založení Českých Budějovic jako královského města a počátek vaření piva v Českých Budějovicích	září

Stříbrné 500 Kč mince

2011	Karel Jaromír Erben	listopad
2012	Jiří Trnka	únor
2013	Beno Blachut	červen
2014	Jiří Kolář	září
2015	Václav Thám	říjen

Zlaté mince 5000 Kč – Mosty České republiky

2011	Most v Písku	duben/květen
	Most ve Stříbře	září/říjen
2012	Most v Náměšti nad Oslavou	duben/květen
	Negrelliho viadukt v Praze	září/říjen
2013	Most v Lenoře	duben/květen
	Most v Žampachu	září/říjen
2014	Jizerský viadukt na trati Tanvald-Harrachov	duben/květen
	Most v Karviné-Darkově	září/říjen
2015	Žďákovský most	duben/květen
	Mariánský most v Ústí nad Labem	září/říjen

Zlaté mince 10 000 Kč

2012	Zlatá bula sicilská	září
2015	Jan Hus	červen